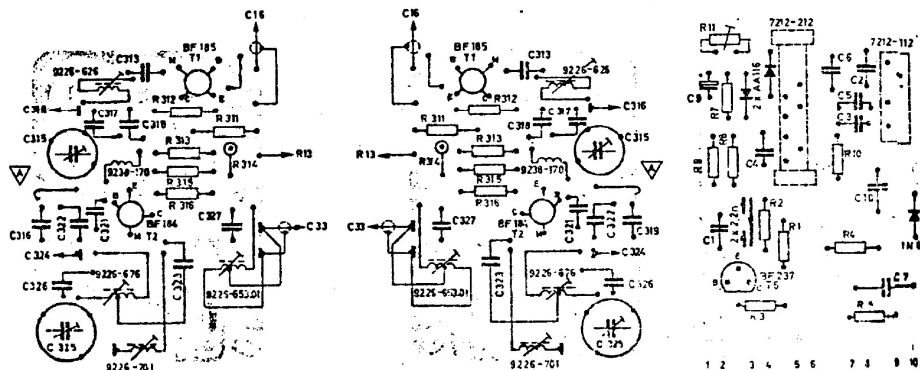


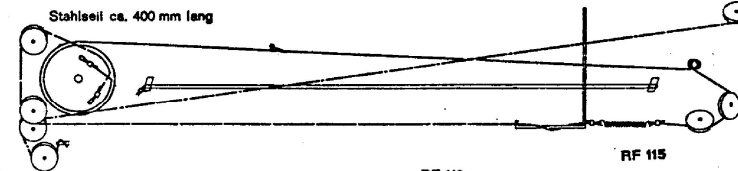
UKW-Teil, auf die Lötseite gesehen UKW-Teil, auf die Bestückungsseite F III, auf die Lötseite gesehen
SEZIONE MESCOLATRICE, LATO COMPONENTI FILTRO III, LATO SALDATURE



AM-FM-Seilzug, von der Skalenseite gesehen

Textilseil ca. 700 mm lang

Stahlseil ca. 400 mm lang



MONTAGGIO DELLA FUNICELLA
Funicella in materiale tessile lunga circa 700 mm
Funicella in acciaio lunga circa 400 mm

RF 2060

RF 115 Ph
RF 116
RF 117

RF 115
RF 116
RF 117

